



Garden Pulling Reglement

*Deutsche
Trecker
Treck
Organisation e.V.*

Inhaltsverzeichnis

DTTO e.V. Garden Pulling	5
1. Wettkampfregeeln	5
A. Berechtigung der Teilnehmer	7
B. Registrierung des Fahrzeugs	7
C. Einschreibung	8
D. Gewichtsklasse, Wiegen und Zugpendelmessung	8
E. Bahnlänge und –Bestimmungen	8
2. Allgemeine Regeln	9
A. Maße	9
B. Feuerlöscher	9
C. Sitze	9
D. Gashebel	9
E. Bremsen	10
F. Lenkung	10
G. Abgasrohre	10
H. Kotflügel	11
I. Zugöse	11
J. Steigbegrenzer	12
K. Zugpendel	13
L. Kraftstofftanks und Spritleitungen	14
M. Kraftstoffe	14
N. Kraftstoffabstellung	14
O. Not-Aus (außer Standard Traktoren)	15
P. Unterbrecherkontakt	15
Q. Anlasser	16
R. Entlüftungsschläuche	16
S. Turbolader	16
T. Antriebsstrang	16
U. Kardangelenke	17
V. Ladeluftkühler	17
W. Zylinderkopf- Rückhaltesystem	17
X. Rückwärtsgang	17
Y. Schwingungsdämpfer	17
3. 350 kg Standard- Klasse	18
4. 500 kg Standard- Klasse	19
5. Freie Klasse 500 kg	20
Allgemein	20
Chassis	20
Kupplungen / Schwungräder / Getriebe	20
Riemenscheiben	20
Schutz	21
Flug-, Marine- und industrielle Motoren	21

6. Kompakt Diesel Klasse	22
Chassis	22
Rahmen / Schutz	23
Motor	23
Reifen	23
Kupplungen / Schwungräder / Antrieb	23
Kupplungsglocke	24
Wellenschutz	24
Drehzahlregler	25
Drehzahlbegrenzung	25
Feuerschutzwand	25
Kraftstofftank und – Leitungen	25
Überrollkäfig	25
7. Freie Klasse 600 kg	26
Chassis	26
Rahmen / Schutz	26
Motor	26
Reifen	27
Kupplungen / Schwungräder/ Getriebe	27
Kupplungsglocke	27
Wellenschutz	28
Drehzahlregler	28
Drehzahlbegrenzung	28
Kraftstofftank und – Leitungen	29
Überrollkäfig	29
8. Überrollkäfig	30
Allgemein	30
Design Beispiel	31
Montage Beispiel	32
Abnehmbares Oberteil ROP	35
9. Wettkampfdurchführung	36
Sicherheit	36
10. Durchführung einer DTTO sanktionierten Veranstaltung	37
A. Allgemeine Regeln	37
B. Bahn und Bahnkommissare	38
C. Testlauf und Wiederholungen	39
D. Stechen (Pull- Offs)	40
E. Proteste	40
F. Umweltschutzregeln	41
G. Disqualifikation, Zusammenfassung	41
H. Wertung zur Deutschen Meisterschaft	42
Anmerkung	43

DTTO e.V. Garden Pulling Reglement

Die DTTO e.V. hat in Zusammenarbeit mit dem Europäische Garden Pulling Komitee dieses Reglement als Richtlinie für Sie erstellt. Wir hoffen, dass es dabei hilft, das Pulling einfach und fair für Sie zu machen, indem wir eine Vereinheitlichung der Pullingregeln verfasst und Garden Pulling zu einem sicheren und fairen Sport für alle, die beteiligt sind, gemacht haben.

Wann immer sie mehr Informationen benötigen, kontaktieren Sie bitte den Verantwortlichen ihrer Organisation. Alle individuellen Anfragen von Pullern, Veranstaltern usw. müssen über den betreffenden nationalen Vorstand gehen.

Die DTTO e.V. dankt allen nationalen Organisationen für ihre Mithilfe bei der Erstellung dieses Reglements.

Weder die DTTO e.V., das ETPC Board noch das Tech and Safety Board EGPC/ ETPC oder jedwedem ihrer Mitglieder kann für jeglichen Schaden oder Verlust technischen oder anderer Art von oder menschlichen Schaden, der vom Garden Pulling Sport verursacht sein könnte, verantwortlich gemacht werden.

Keine Reproduktionen oder Nachdrucke dieses Reglements sind erlaubt.

Copyright
DTTO e.V.
www.dtto.de / dtto1980@t-online.de

1. WettkampfregeIn

DTTO e.V. Garden Pulling Mitglied im EGPC

Das Europäische Garden Pulling Komitee ist eine leitende Organisation in Europa. Das EGPC ist eine Gruppierung, dessen Ziele die Fortsetzung und Bewerbung von Garden Pulling im weitesten Sinne in Europa sind. Die folgenden Organisationen sind an das EGPC und somit auch der ETPC angeschlossen:

Mitglieder		
BKTV	Belgische Kracht Tractoren Vereniging	Belgien
BTPA	British Tractor Pulling Association	Großbritannien
DTP	Dansk Tractor Pulling	Dänemark
DTTO	Deutsche Trecker Treck Organisation	Deutschland
FTPA	Finnish Tractor Pulling Organisation Suomen Traktoriurheiluliitto ry	Finnland
FTPF	Fédération du Tracteur Pulling Française	Frankreich
ITPC	Irish Tractor Pulling Committee	Irland
LTPF	Letzebuerger Tractor Pulling Federatioun	Luxemburg
NTPF	Norges Tractor Pulling Federation	Norwegen
NTTO	Nederlandse Truck en Tractor Pulling Organisatie	Niederlande
ÖTPO	Österreichische Tractor Pulling Organisation	Österreich
STPK	Svenska Tractor Pulling Kommiten	Schweden
STPV	Schweizer Trecker Pulling Vereinigung	Schweiz
Gastmitglieder		
	Deport Public	Spanien
FITP	Federazione Italiana Tractor Pulling	Italien
MTPE	Magyar Tractor Pulling Egysület	Ungarn
PSTP	Polskie Stowarzyszenie Tractorpullingu	Polen
RTPC	Russian Tractor Pulling Committee Российский Трактор Тяговая комитет	Russland
STPZ	Združenje Traktor Vleke Slovenije	Slowenien

Sicherheit

Auf jeder von der DTTO e. V. bewilligten Veranstaltung steht Sicherheit an erster Stelle. Es sind viele verschiedene Arten von Sicherheitsausrüstungen erforderlich, und diese Ausrüstung befindet sich an vielen verschiedenen Stellen der Fahrzeuge. Während eines Pulls ist Sicherheit stets der primäre Gedanke jeden Fahrers. Das Ende der Bahn muss zu jeder Zeit frei sein. Das EGPC wie auch jeder seiner angeschlossenen Vereine werden die Durchführung jeglicher Pulls verweigern, bei denen eine Gefahr der Sicherheit jedweder Person gegeben ist. Die Sicherheit liegt in der Verantwortung eines jeden einzelnen! Veranstalter, Fahrer, Zuschauer, die DTTO e.V. und EGPC Offizielle müssen zusammen arbeiten, um die Sicherheit aller beteiligten Personen zu garantieren.

Haftungsausschluss

Die Regeln dieses Reglements gelten als Richtlinie für den Motorsport Garden Pulling, und die Regeln, die auf die Sicherheit der Ausrüstung verweisen, sind in der Verantwortung jedes Fahrers, der am Garden Pulling unter diesen Regeln teilnimmt.

Keine ausdrückliche oder stillschweigende Gewährleistung der Sicherheit soll oder kann aus der Veröffentlichung dieser Regeln, noch der Einhaltung dieser, geschlossen werden. Nichts soll hier als eine Garantie gegen Verletzungen oder Tod für Teilnehmer, Helfer oder Zuschauer ausgelegt werden.

Notiz

Die Teilnehmer werden darauf hingewiesen und unaufgefordert, den Vorstand ihrer Organisation zu kontaktieren, wenn sie planen, ein Wettbewerbsfahrzeug unter Einsatz neuer oder einzigartiger Prozesse oder Techniken zu bauen oder ein bestehendes Wettbewerbsfahrzeug abzuändern, zu verändern oder zu modifizieren, wobei solche Prozesse, Techniken oder Modifikationen Fragen der Gesetzmäßigkeit in Teilen der Regeln bezüglich Konstruktion und / oder Sicherheit aufwerfen können.

Wettkampfregeeln

A. Berechtigung der Teilnehmer

1. Alle Teilnehmer, die an nationalen oder jeglichen ETPC sanktionierten Garden Pulling Wettkämpfen starten, müssen eine aktuelle Wettkampf-Mitgliedschaft vorweisen. Teilnehmer unter 18 Jahre benötigen die schriftliche Erlaubnis des Erziehungsberechtigten (wird nur einmal je Saison benötigt)
Das folgende Alter muss beachtet werden:

Klasse	Alter
Standard 350kg	8 bis 16 Jahre
Standard 500kg	8 Jahre oder älter
Freie Klasse 500kg	12 Jahre oder älter
Compact Diesel 600kg	16 Jahre oder älter
Freie Klasse 600kg	16 Jahre oder älter

2. Kein Fahrer, Traktor oder irgendeine Kombination hieraus darf bei einem Pulling teilnehmen oder ausstellen oder an einem Bremswagen anhängen, welche nicht vom EGPC oder einer der verbundenen Mitgliedernationen sanktioniert sind.
Bei Zuwiderhandlung kann eine Sperre für den Fahrer, Teammitglieder, das Fahrzeug und alle Teile des Fahrzeuges von 1 Jahr und 10 Tagen ausgesprochen werden, zählend ab dem Tag nach der Zuwiderhandlung. Sollte das Fahrzeug verkauft werden, erlischt die Sperre für den neuen Eigentümer nicht.

B. Registrierung des Fahrzeugs

1. Registrierung bedeutet, dass das Fahrzeug mit einer Registrierungsnummer für die Punkteberechnung versehen wird. Alle Fahrzeuge müssen vor dem Wettkampf registriert werden.
2. Die Nummer der DTTO e.V. oder deren verbundenen Mitglieder muss an einer sichtbaren Stelle des Fahrzeugs angebracht werden.
3. Der Eigentümer kann das Fahrzeug mit der Registrierungsnummer und den verbundenen Punkten verkaufen. Falls Punkte mit dem Fahrzeug verkauft werden, müssen alle Punkte in allen Klassen verkauft werden.
4. Ein Fahrer kann während der Saison mit einem neuen Fahrzeug starten und die vorherigen Punkte der Saison behalten, wenn er den Namen und die Registriernummer des alten Fahrzeugs verwendet, und sein altes Fahrzeug nicht mehr unter demselben Namen oder derselben Nummer an den Start geht.
5. Über alle oben genannten Änderungen während der Pullingsaison, gerechnet vom 1. Januar an, muss der nationale Vorstand schriftlich nach dem Verkauf und bevor das Fahrzeug für den nächsten Pull registriert wird, benachrichtigt werden.

C. Einschreibung

1. Jedes Fahrzeug darf nur in einer Klasse starten
2. Ein Traktor kann nur in der Klasse Punkte erhalten, für die das Fahrzeug registriert ist.
3. Kein Mischen von Klassen.
4. Ein Team kann seinen Traktor nur für die Meisterschaft in seinem Heimatland einschreiben.
Es ist nicht erlaubt seinen Traktor in einem anderen der ETPC angehörendem Mitgliedsland zu deren nationaler Meisterschaft einzuschreiben.
Ausnahme ist nur möglich, wenn beide Verbände diesem zustimmen.
Dies ist schriftlich bei dem jeweiligen Heimatverband anzufragen.
5. Die Klassen, die an einer Veranstaltung gefahren werden, müssen nicht zwingend in der vorgesagten Reihenfolge starten.
6. Wenn ein Traktor sich von einer Klasse abgemeldet hat, ist ein erneuter Start in dieser Klasse nicht möglich.

D. Gewichtsklasse, Wiegen und Zugpendel-Messung

1. Auf jeder Veranstaltung gibt es einen ausgewiesenen Platz, festgelegt von den Wettkampfleitern, als technische Zone, in der alle Fahrzeuge routinemäßig kontrolliert werden, dasselbe gilt für das Wiegen und die Zugpendelmessung
2. Alle Gewichte inklusive Fahrer, Fahrzeug mit Öl, Wasser, Treibstoff und Sicherheitsausrüstung müssen zum Wiegen wettkampfbereit sein. Alle Fahrer müssen mit ihren Fahrzeugen während der angegebenen Wiegezeit verwogen werden. Keine Fahrzeuge, die das Klassengewicht überschreiten, dürfen die Waage passieren. Kein Nachtanken oder Anhängen von Gewichten, wenn nicht nachgewogen wird. Nachwiegen ist Ermessenssache der Wettkampfleiter.
3. Nach der Messung darf der Luftdruck in den Reifen nicht mehr erhöht werden.
4. Das Zugpendel kann nach Ermessen der Wettkampfleiter nach dem Pull erneut gemessen werden.

E. Bahnlänge und – Bestimmungen

1. Eine Garden Pulling Bahn hat folgende Maße:
Stock 350 kg and 500 kg Länge 50 Meter
Freie Klasse 500 kg Länge 70 Meter
Freie Klasse 600 kg und Kompakt Diesel 70 Meter
Breite der Bahn 7 Meter
2. An beiden Seiten der Bahn muss eine Sicherheitszone von 8 Meter eingerichtet werden
3. Am Ende der Bahn ist eine Auslaufzone von mindestens 20 Meter einzurichten.
4. Am Beginn der Bahn muss ausreichend Platz für den Startvorbereitungsraum für die Teilnehmer und Servicefahrzeuge vorhanden sein.

2. Allgemeine Regeln

A. Maße

1. Die maximale Länge für Garden Pulling Traktoren ist 2000mm und 2440mm für die Freie Klasse 600 kg, gemessen von der Mitte der Hinterachse bis zum entferntesten Punkt der Front, inklusive der Frontgewichte, mit Ausnahme von maximal 150mm für die Abschleppöse.
2. Die maximale Breite ist 1450mm für Kompakt Diesel Traktoren,
3. Die maximal Breite ist 1600 mm für die Freie Klasse 500 /600kg.

B. Feuerlöscher

1. Alle Traktoren müssen mit einem mindestens 1kg Feuerlöscher (der einen Manometer hat und der Zeiger des Manometer im grünen Bereich stehen muss) ausgerüstet sein.
2. Alternativ sind auch Firesticks erlaubt.

C. Sitze

1. Alle Traktoren müssen einen starken und starren Sitz haben. Der Sitz muss eine Rückenlehne von mindestens 100 mm Höhe von der Sitzfläche vorweisen
2. Der Sitz muss während des Pulls sicher befestigt sein. Der Sitz soll nicht über die Hinterreifen ragen.
3. Bei Kompaktdiesel und Freie Klasse muss der Sitz direkt am ROP befestigt sein.

D. Gashebel

1. Gashebel müssen in Vorwärtsrichtung arbeiten und sollen in der hintersten Position unbetätigt sein. Beim Loslassen muss der Gashebel in die Leerlaufposition zurückgehen.
2. Alle Wellen von Einspritzung oder Spritventilen müssen mit einer Neutralstellungsfeder ausgestattet werden.
3. Alle Dieselmotoren müssen mit einer sichtbaren Rückstellfeder an der Verbindung zum Einspritzpumpenregler ausgestattet sein.
4. **Keine** Computer, die jegliche mechanische Bedienung des Wettkampffahrzeugs übernehmen, sind erlaubt. Drehzahlbegrenzer sind von dieser Regel ausgenommen
5. **Keine** automatisierten oder computergesteuerte Traktionskontroll-Einheiten sind erlaubt
6. Computergesteuerte elektronische Einspritzsysteme sind erlaubt

E. Bremsen

1. Alle Fahrzeuge müssen mit gut funktionierenden Bremsen ausgestattet sein, die an der Hinterachse wirken

F. Lenkung

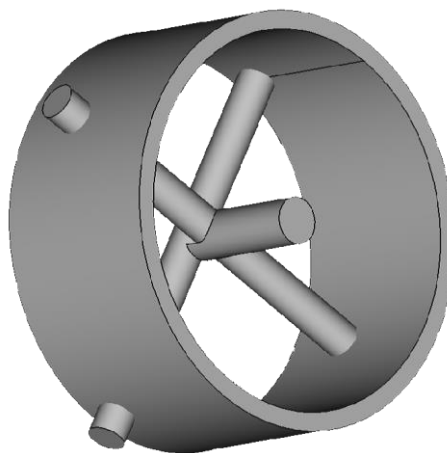
1. Alle Fahrzeuge müssen eine sicher arbeitende Lenkung aufweisen
2. Die Vorderräder müssen in der Spur der Hinterräder laufen

G. Abgasrohre

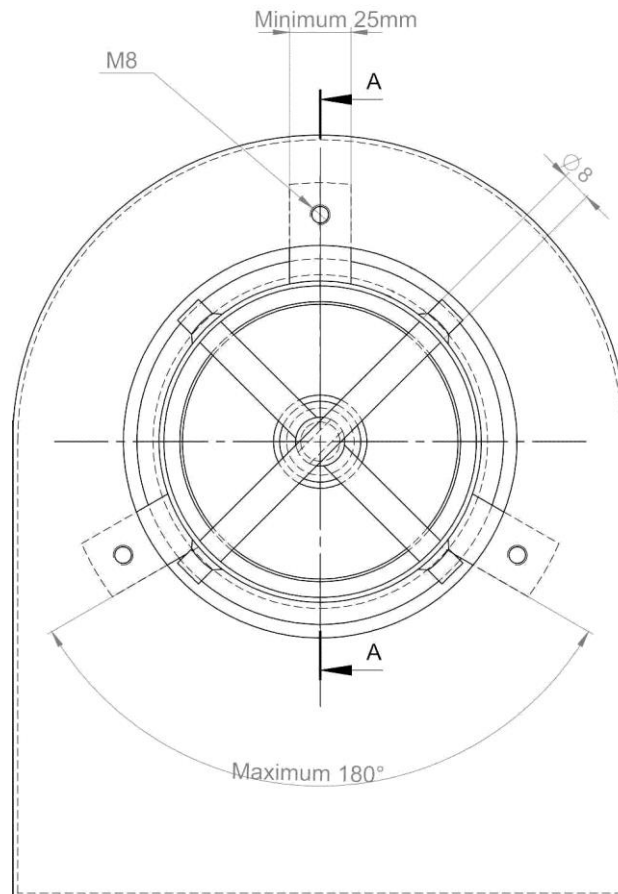
1. Alle Abgasrohre müssen senkrecht ($\pm 10^\circ$) enden und eine minimale Wanddicke von 1,5mm Stahl aufweisen
2. Die Länge muss mindestens 300 mm vom Abgaskanal bis zum weitest entfernten Punkt aufweisen
3. Traktoren, die den original Schalldämpfer oder einen Heckmotor verwenden, sind von dieser Regel ausgenommen
4. Alle Abgasrohre (und Schalldämpfer) müssen sicher befestigt sein
5. Alle turbogeladene Motoren müssen ein Stahlkreuz mit 8 mm Bolzen so nah wie möglich am Turbo haben, jedoch nicht weiter entfernt wie 50 mm. Die Bolzen müssen durch das Rohr verschweißt werden mit einem Überstand von 5 mm für eine einfache Inspektion.

Die Bolzen müssen 90° zueinander verdreht ohne Zwischenraum angebracht werden. An den ersten Bolzen vom Turboladerkreuz muss ein Bolzen von mind. 10 mm Dicke geschweißt werden, der Richtung Turbolader mit einem maximalen Abstand von 2 mm zur Turboladerwelle zeigt.

(Diese Sicherheitsmaßnahme soll verhindern, dass Teile des Turboladers nach einem Bruch durch das Abgasrohr treten können).



6. Bis nach dem Turboladerkreuz muss das Abgasrohr eine Wandstärke von mindestens 4 mm haben. Nach dem Sicherheitskreuz darf das Abgasrohr aus einem anderen Material weitergeführt werden.
7. Bei Turboladermotoren muss das Abgasrohr mit 3 Laschen 25 x 5 mm am Turboladerschutz verschraubt werden (M8 Schrauben)



H. Kotflügel

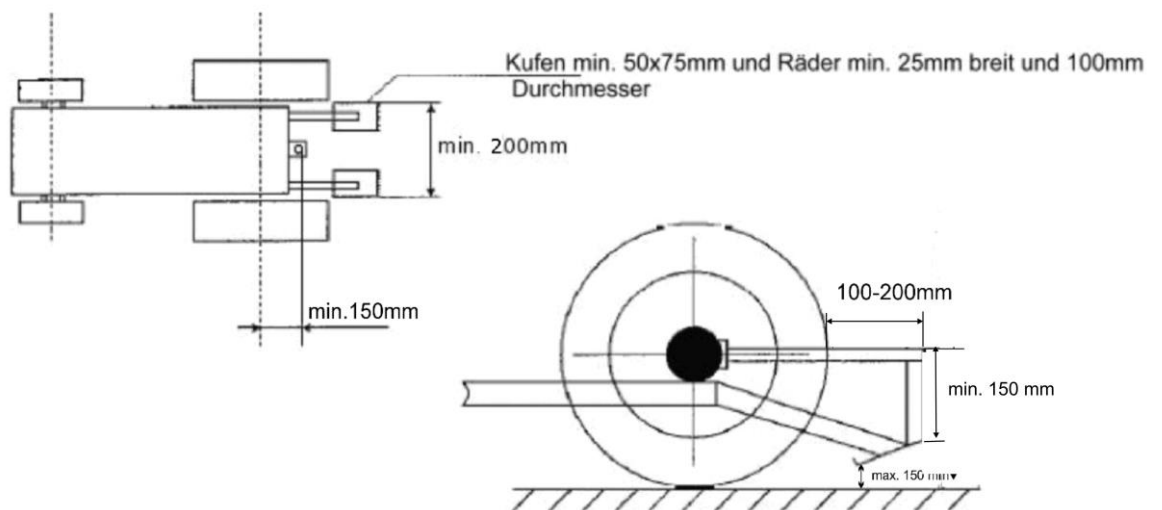
1. Alle Traktoren müssen mit stabilen und sicher befestigten Kotflügeln ausgestattet sein, um den Fahrer vor den Hinterreifen zu schützen, der minimaler Abstand (radial) zwischen Reifen und Kotflügel muss 20 mm betragen.

I. Zugöse

1. Alle Fahrzeuge müssen mit einer Zugöse an der Front mit einem Loch von 25mm bis 75mm ausgestattet sein.
2. Die Zugöse muss stabil genug sein, um das Fahrzeug anzuheben bzw. zu ziehen
3. Die Zugöse darf maximal 150 mm an der Front überstehen und zählt nicht zur Gesamtlänge des Fahrzeugs

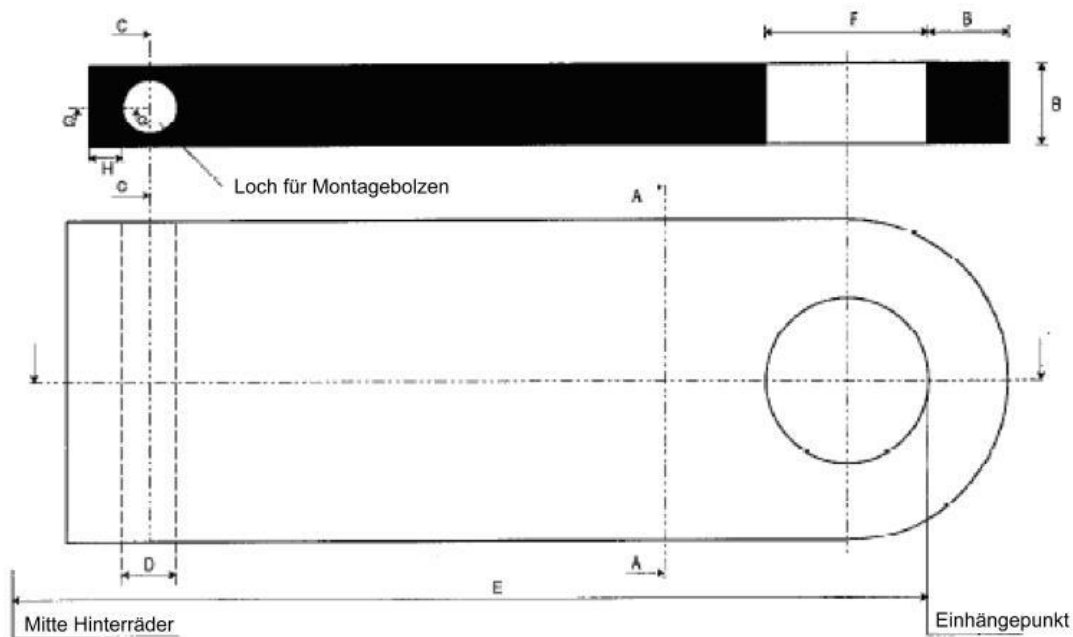
J. Steigbegrenzer

1. Steigbegrenzer sind an allen Traktoren in allen Klassen erforderlich. Das Zugpendel und die Zugpendelaufnahme dürfen in keiner Form mit den Steigbegrenzern verbunden sein.
2. Die Einrichtung muss entweder eine Kufe oder Räder haben. Die Kufe muss mindestens 50 mm auf 75 mm groß sein. Räder müssen einen minimalen Durchmesser von 100 mm und eine minimale Breite von 25 mm haben
3. Die Steigbegrenzer müssen mindestens 100 mm und nicht mehr als 200 mm, gemessen von einer im rechten Winkel vom hintersten Punkt des Reifens zum Boden gezogenen Linie, nach hinten ragen.
4. Der maximale Abstand vom Boden bis zur unteren Ecke der Kufen darf 150 mm nicht überschreiten
5. Je Seite des Traktors muss sich eine Kufe oder ein Rad befinden, diese müssen mindestens 200 mm voneinander entfernt sein.
6. Die Steigbegrenzer müssen stabil genug sein, um das Gewicht des startfertigen Traktors inklusive des Fahrers zu tragen. Aufbocken an den Kufen, so dass die Hinterräder komplett vom Boden abgehoben sind, ist ein guter Test.
7. Alle Traktoren müssen einen Auffahrschutz haben, der das Steigen über die Kufe des Bremswagens verhindert. Dieser sollte mindestens 150 mm hoch sein, vertikal gemessen, und der vertikale Teil des Schutzes sollte ohne Kanten sein, damit dieser sich nicht mit dem Bremswagen verkleben kann.



K. Zugpendel

1. Zugpendel müssen so konstruiert werden, das bei einem Bruch die Zugpendelaufnahme nicht an einer Befestigung oberhalb der Hinterachsmittle des Fahrzeugs ziehen kann
2. Ein Zugpendel, das kürzer als die legale Länge montiert werden kann, ist nicht erlaubt
3. Zugpendel müssen in alle Richtungen starr sein
4. Zugpendel müssen parallel zum Boden mit einer Toleranz von $\pm 10^\circ$ sein
5. Das Zugpendel muss einem Stück Stahl gefertigt sein. Schweißungen sind nicht zulässig!!
6. Kein Teil des Fahrzeugs außer dem Zugpendel darf den Bremswagen, Kette oder Haken während des Pulls oder während des Ein- und Aushängens berühren.
7. Zugpendel und Steigbegrenzer dürfen nicht miteinander verbunden sein
8. Der Abstand von Zugpendel und Mitte Hinterachse darf sich während des Pulls nicht ändern
9. Der Abstand zwischen dem Boden und dem Anhängpunkt darf 270 mm nicht überschreiten (Kompakt Diesel 350 mm und 600 kg Freie Klasse 330 mm)
10. Ein Bereich von 150 mm Weite und 300 mm Höhe direkt über dem Zugpendel muss zum einfachen Ein- und Aushängen frei von jeglichen Hindernissen sein (inklusive Gewichte und Steigbegrenzer)
11. Schrauben zur Höheneinstellung dürfen nicht weiter als 150 mm vom Einhängpunkt entfernt sein
12. Zugpendel und Anhängvorrichtungen müssen aus massivem Stahl mit mindestens 400 N/mm² Zugfestigkeit (Kompakt Diesel und 600 kg Freie Klasse mindestens 520 N/mm²) hergestellt sein. Kein Schweißen an Zugpendeln!
 - Die Mindestdicke des Zugpendels am Einhängpunkt (B) beträgt mindestens 12 mm und nicht mehr als 18 mm
 - An jeder Stelle muss die Querschnittsfläche (A-A) und (C-C) mindestens 600 mm² betragen, inklusive der Befestigungsstelle zum Fahrzeug
 - Der Lochdurchmesser (F) muss zwischen 40 mm und 50 mm sein (Compact Diesel und 600 kg Freie Klasse 50 mm bis 55 mm)
 - Um den Einhängpunkt (Loch) muss eine Querschnittsfläche von mindestens 200 mm² bestehen
 - Der Montagebolzen des Zugpendels muss mindestens 12 mm Durchmesser haben
 - Der Querschnitt hinter dem/den Montagebolzen (G-G) muss mindestens 350 mm² betragen
 - Im Falle einer axialen Befestigung muss die Summe der Flächen der Schraubengrunddurchmesser mehr als 144 mm² betragen (unter Ausnahme der Compact Diesel und 600 kg Freie Klasse)
 - Die minimale Länge des Zugpendels (E) muss mindestens 150 mm betragen, gemessen von Mitte Hinterachsmittle bis zum Einhängpunkt



L. Kraftstofftanks und Treibstoffleitungen

1. Kraftstofftanks müssen stabil sein und dürfen nicht am Motor befestigt werden
2. Keine Kraftstofftanks, Manometer, Kraftstoffpumpen und / oder Kraftstoffleitungen in der Umgebung des Fahrers erlaubt. Wird der Kraftstofftank hinter dem Fahrer angebracht, ist eine Feuertrennwand zwischen dem Kraftstoffbereich und dem Fahrer dringlich empfohlen. Minimale Breite der Abdeckung entsprechend der Weite des Fahrersitzes
3. Kraftstoffleitungen in Motorumgebung müssen mit Stahlmantelung abgeschirmt werden (ausgenommen Leck Leitungen).
4. Freie Klasse und Kompakt Diesel Traktoren müssen Kraftstoffleitungen besitzen, die entweder in Schutzkanälen verlegt sind oder eine geflochtene Stahlmantelung haben
5. Alle Kraftstofftanks -Entlüftungen dürfen nicht Richtung Motor und Auspuff führen

M. Kraftstoffe

1. Legale Kraftstoffe (handelsübliche Kraftstoffe)
 - Alkohol (Methanol)
 - Diesel
 - Benzin
2. Illegale Kraftstoffe
 - Alle Formen von Nitromethan (inklusive Lachgas und Propylenoxid)
 - Alle Formen von Sauerstoffträgern oder zusätzlichen Chemikalien
 - Unter Druck stehende Kraftstoffe

N. Kraftstoffabstellung

1. Alle Traktoren müssen ein mechanisches oder fehlersicheres elektrisches Absperrventil (Kraftstoffhahn) auf der Niederdruckseite haben (ausgenommen Standard Traktoren)

O. Not-Aus (außer Standard Traktoren)

1. Alle Not-Aus müssen unabhängig von Zugpendel und / oder Steigbegrenzer montiert werden
2. Alle Traktoren müssen mit einem automatischen Zündungs-Notaus und / oder einer automatischen Luft- / Sprit-Abschaltung ausgerüstet sein, das / die jederzeit funktioniert. Das Notaus-System muss ebenfalls in einer Situation arbeiten, wenn der elektrische Schaltkreis des Fahrzeugs unterbrochen ist. Jedes Not-Aus muss grundsätzlich entsprechend dem Fehlersicher-Prinzip arbeiten (keine Situation, die den Ausfall des Not-Aus verursachen kann). Bahnkommissare und / oder Technische Kommissare haben die Option, das Not-Aus auf einer Veranstaltung so oft zu prüfen, wie sie es für angemessen halten.
3. Ein Not-Aus an Dieselmotoren muss auch den Luftfluss unmittelbar unterbrechen. Elektrische Luftzufuhr-Abschaltungen sind nicht erlaubt.
 - Dieselsysteme müssen eine federbeaufschlagte Luftzufuhr-Abschaltung haben, die durch einen Bowdenzug aktiviert wird. (die Abschaltung an Turbomotoren darf ein Loch mit maximal 12 mm darin haben)
 - Systeme, die den Druckaufbau in den Zylindern von Dieselmotoren verhindern, werden akzeptiert
4. Das Not-Aus muss sich in der Mitte hinten am Fahrzeug befinden und leicht zugänglich sein
5. Das Not-Aus muss 400 mm (+/- 100 mm) über dem Zugpendel und in einem Bereich von 100 mm links und rechts der Mitte befinden.
6. Das Abzug-Teil des Not-Aus muss mit einem Ring mit Mindestdurchmesser 25 mm ausgestattet sein. Die Dicke des Ringes muss mindestens 3 mm betragen
7. Der Ring und die Befestigung des Not-Aus müssen eine Auslösekraft von höchstens 15 kg haben. Alle Not-Aus müssen in alle Richtungen funktionieren.
8. Der Not Aus-Ring muss mit einem Kabelband (3 mm) gesichert werden. Das Kabelband muss für einen Wiederholungspull gebrochen sein.
9. Wenn ein Fahrzeug ein Not-Aus oder eine Abschaltung in Betriebsposition hat und während des Pulls wird das Not-Aus betätigt und das Kabelband bricht und der leitende Offizielle begutachtet es und findet den Schalter in der Lage, unter normalen Umständen ordentlich zu funktionieren, ist es dem Fahrzeug erlaubt, direkt nochmals zu starten oder sich 6 Positionen versetzen zu lassen. Die Entscheidung zur Versetzung muss gemacht werden, bevor das Fahrzeug die Bahn verlässt.

P. Unterbrecherkontakt

1. Wenn ein Traktor mit einer Zündung mit Unterbrecher ausgerüstet ist, müssen die Unterbrecher mit einer Plastik- oder Metallabdeckung abgeschirmt sein, um eine Feuergefahr zu verhindern

Q. Anlasser

1. Alle Starterbatterien müssen eine Schutzabdeckung über den Batterieanschlüssen haben, um Funken zu vermeiden
2. Alle Traktoren müssen mit einer grünen Neutrallampe und einer Startunterbrechung ausgerüstet sein, um sicherzustellen, dass der Motor mit eingelegtem Gang nicht starten kann. Es muss jeweils eine grüne Lampe am Heck und Armaturenbrett bzw. im Sichtfeld des Fahrers vorhanden sein. Rückwärtsgang-weiße Leuchte 50x50 mm.(siehe Pkt. X).

R. Entlüftungsschläuche

1. Motorentlüftungs-Schläuche müssen sich vor den Hinterrädern befinden. Die Öffnungen der Schläuche müssen unter den Enden der Zylinderköpfe sein und müssen in die Ölwanne oder externe Auffangbehälter leiten.

S. Turbolader

1. Alle Turbolader müssen mit 2mm Stahl oder dicker abgeschirmt (360°) zu sein, mit Ausnahme der Eingangs- und Ausgangsrohre. Die Schirmung muss versichern, dass keine Räder oder andere Teile des Turbos im Falle einer Turboexplosion herauskommen können.
2. Ein unten geöffneter Schutz muss beidseits mindestens 50mm unter die Unterkante des Turboladers reichen, vorausgesetzt die Haube besteht aus mindestens 2 mm Stahl oder 3 mm Aluminium.
Die Breite des Schutzes muss mindestens 50 mm länger sein als der Turbolader (axial)
3. Der Schutz muss so nah wie möglich am Turbo sein und mit mindestens vier Punkten befestigt werden.
4. Wenn der Schutz aus mehreren Teilen besteht, muss er mit mind. M 6; 8.8 Schrauben verschraubt werden mit einem maximalen Abstand der Schrauben von 75 mm. Der Abstand der Schrauben zur Kante / Ecken darf maximal 25 mm betragen.
5. Der Einlass des Turboladers muss mit einem Siebblech- Stärke 1,5 mm, Stegbreite mind. 3 mm und einer maximalen Lochgröße von 5 mm- geschützt werden.
Alternativ kann ein Rundstabgitter mit einer Drahtstärke von mind. 3 mm und einer Netzöffnung von max. 25 x 25 mm verwendet werden. Der Schutz muss mit 4 Schrauben am Turboschutz befestigt werden.
6. Bei einer geschlossenen Motorhaube inklusive Seitenbleche aus mindestens 2 mm Stahlblech oder 3 mm Aluminiumblech kann auf den Einschlusschutz verzichtet werden.
Jedoch muss der Kühlergrill aus mindestens 1,5 mm Stahl, der Steg nicht mehr als 3 mm und die Lochgröße maximal 5 mm sein.
(Hinweis: Regeln zum Abgasrohr unter Punkt G beachten)

T. Antriebsstrang

1. Der Antriebsstrang von Kompakt Dieseln und allen Freie Klasse Traktoren muss mit einer 360° umfassenden Abdeckung geschützt werden. Diese Abdeckung muss aus

Stahl mit einer Wandstärke von 5 mm oder aus Aluminium mit 6 mm sein, sie sollte rund sein und maximal 50 mm größer als das zu schützende Teil.

U. Kardangelenke

1. Alle Kardangelenke müssen über 360° mit 5 mm Stahl oder 6 mm Aluminium abgedeckt sein. Die minimale Länge muss mindestens 12 mm länger als die Kardangelenke sein
2. Der maximale Ablenkwinkel für Kreuzgelenke ist 10°
3. Für Kompakt Diesel und 600 kg Freie Klasse sind keine Kardangelenke, Kreuzgelenke und Gleichlaufgelenke erlaubt.

V. Ladeluftkühlernetze

1. Unter Druck stehende Ladeluftkühler müssen komplett ummantelt werden (360°), mit Ausnahme von Ein- und Ausgang
2. Die Abdeckung muss mindestens 1,5 mm Stahl oder 2 mm Aluminium sein.

W. Zylinderkopf-Rückhaltesystem

1. Alle turbogeladenen Motoren müssen ein Stahlseil haben, das Motorblock und Zylinderkopf komplett umschließt.
 - Das Seil muss aus Stahl sein und mindestens 8 mm Durchmesser haben
 - Das Seil muss zwischen erstem und zweitem Zylinder (von vorne) angebracht werden und zwischen Zylinderkopf und Abgaskrümmen verlaufen
 - Das Seil muss etwa 100 mm Freiraum haben
 - Die Seilenden müssen mit einem Schäkel 3/8" / 10 mm Güte 8 miteinander verbunden werden.
2. Alle Motoren, die einen Blower auf der Oberseite des Motors verwenden, müssen Rückhaltegurte verwenden. Das Rückhaltesystem muss aus vier einzelnen Nylon-Gurten (Breite 30 mm) oder Stahlseilen (Durchmesser 6 mm) bestehen

X. Rückwärtsgang

Fahrzeuge mit Rückwärtsgang müssen zusätzlich zur grünen Lampe (siehe Pkt. Q) ein weißes Licht auf der Rückseite (mind. 50x50mm) und mindestens eines an der Instrumententafel in Blickfeld des Fahrers bei eingelegtem Rückwärtsgang haben.

Y. Schwingungsdämpfer

1. Schwingungsdämpfer müssen mit einer Schraube in der Kurbelwelle befestigt werden
2. Schwingungsdämpfer müssen 360° mit 5 mm Stahl oder 6 mm Aluminium abgeschirmt werden.

3. 350 kg Standard

1. Der Traktor muss kommerziell als Standard und Serie produziert worden sein und einen Guss-Motorblock besitzen. Motor und Rahmen müssen original sein und die Erscheinung eines Gartentraktors haben.
2. Es ist erlaubt den Motor zu tauschen, aber die Motorleistung darf 25 PS, max. 3 Zylinder und 1000 ccm nicht überschreiten. Getriebe und Hinterachse können ersetzt werden, aber müssen aus einem Gartentraktor stammen. Es werden auch Teile aus Einachs-Mähern erlaubt (im Zweifelsfalle muss der Fahrer ein Herstellerzertifikat vorzeigen)
3. An Antriebsstrang und Achsen dürfen Änderungen vorgenommen werden, um Schäden zu vermeiden.
4. Differentialsperren sind nicht erlaubt
5. Keine Schweißungen oder Veränderungen an Motorblock oder Zylinderkopf erlaubt. Die Unterkante der Brennkammer muss original bleiben.
6. Keine Eigenbau-Einlassöffnungen, Vergaserabstandsrohre oder Resonanzrohre erlaubt
7. Vergaser müssen original sein, ohne irgendwelche Änderungen oder Polierungen. Der Choke darf entfernt werden. Der Durchmesser eines Luft-Restriktors darf nicht vergrößert werden.
8. Oberseite des Zylinderkopfs muss original verbleiben
9. Alle Motoren müssen einen Drehzahlbegrenzer haben. Die maximal darf nicht höher als die nach Herstellerangaben erlaubte Drehzahl und nicht höher als 4000 U/min sein.
10. Einlassöffnungen dürfen nicht verändert, geschliffen oder poliert werden. Einlasskanäle müssen wie im Guss verbleiben
11. Schwungrad muss das Original-Teil sein. Kein Schweißen oder mechanische Änderungen an Guss- Schwungrädern
12. Maximale Reifengröße ist auf 23 x 10.5 x 12 begrenzt, oder maximale Breite von 270 mm und maximaler Durchmesser von 590 mm
13. Änderungen am Rahmen sind erlaubt, um einen Nicht-OEM Motor zu verwenden. Der Rest des Traktors muss Original verbleiben
14. Nur handelsübliches Benzin- oder Diesel-Kraftstoff erlaubt
15. Die maximale Länge von Mittelpunkt Hinterachse bis zum vordersten Punkt darf 2000 mm nicht überschreiten
16. Nur Motoren mit nicht mehr als 3 Zylindern, 25 PS und 1000 cmm Hubraum sind erlaubt (schriftliche Bestätigung des Herstellers)
17. Das maximale Gewicht des Traktors mit Fahrer und Betriebsstoffen(startfertig) darf 350 kg nicht überschreiten

4. 500 kg Standard

1. Der Traktor muss kommerziell als Standard und Serie produziert worden sein und einen Guss-Motorblock besitzen. Motor und Rahmen müssen original sein und die Erscheinung eines Gartentraktors haben.
2. Es ist erlaubt den Motor zu tauschen, aber die Motorleistung darf 25 PS, max. 3 Zylinder und 1000 ccm nicht überschreiten. Getriebe und Hinterachse können ersetzt werden, aber müssen aus einem Gartentraktor stammen. Es werden auch Teile aus Einachs-Mähern erlaubt (im Zweifelsfalle muss der Fahrer ein Herstellerzertifikat vorzeigen)
3. An Antriebsstrang und Achsen dürfen Änderungen vorgenommen werden, um Schäden zu vermeiden.
4. Differentialsperren sind nicht erlaubt
5. Keine Schweißungen oder Veränderungen an Motorblock oder Zylinderkopf erlaubt. Die Unterkante der Brennkammer muss original bleiben.
6. Keine Eigenbau-Einlassöffnungen, Vergaserabstandsrohre oder Resonanzrohre erlaubt
7. Vergaser müssen original sein, ohne irgendwelche Änderungen oder Polierungen. Der Choke darf entfernt werden. Der Durchmesser eines Luft- Restriktors darf nicht vergrößert werden.
8. Oberseite des Zylinderkopfs muss original verbleiben
9. Alle Motoren müssen einen Drehzahlbegrenzer haben. Die maximal darf nicht höher als die nach Herstellerangaben erlaubte Drehzahl und nicht höher als 4000 U/min sein.
10. Einlassöffnungen dürfen nicht verändert, geschliffen oder poliert werden. Einlasskanäle müssen wie im Guss verbleiben
11. Schwungrad muss das Original-Teil sein. Kein Schweißen oder mechanische Änderungen an Guss-Schwungrädern
12. Maximale Reifengröße ist auf 26 x 12 x 12 begrenzt, oder maximale Breite von 310 mm und maximaler Durchmesser von 670 mm
13. Änderungen am Rahmen sind erlaubt, um einen Nicht-OEM Motor zu verwenden. Der Rest des Traktors muss Original verbleiben
14. Nur handelsübliches Benzin- oder Diesel-Kraftstoff erlaubt
15. Die maximale Länge von Mittelpunkt Hinterachse bis zum vordersten Punkt 2000 mm nicht überschreiten
16. Nur Motoren mit nicht mehr als 3 Zylindern, 25 PS und 1000 cmm Hubraum sind erlaubt (schriftliche Bestätigung des Herstellers)
17. Das maximale Gewicht des Traktors mit Fahrer (startfertig) darf 500 kg nicht überschreiten

5. Freie Klasse 500 kg

Allgemein

1. Es sind nur Kolbenmotoren erlaubt. Es ist erlaubt, mehr als einen Motor zu verwenden, mit einer maximalen Summe von 4 Zylindern und 1300 ccm.
2. Wird ein Einzylinder-Motor verwendet, gibt es kein Hubraumlimit.
Wankelmotoren sind **nicht erlaubt**.
Keine Aufladung erlaubt bei Ottomotoren mit mehr als einem Zylinder.
Ottomotoren mit nur einem Zylinder dürfen mit maximal einem Turbolader bzw. Kompressor aufgeladen werden.
Dieselmotoren dürfen mit maximal zwei Turbolader aufgeladen werden (siehe hierzu Turboladerschutz)
3. Legale Treibstoffe sind Alkohol, Diesel und Benzin (handelsüblicher Treibstoff)
4. maximale Reifengröße ist 26 x 12.00 x 12, oder maximale Breite 310 mm und maximaler Durchmesser 670 mm.
5. Das maximale Gewicht des Fahrzeugs mit Fahrer und Betriebsstoffen (startbereit) darf 500 kg nicht überschreiten

Chassis

1. Die Rahmenhälften (bei Gitterrohrrahmen Ober- und Unterrohr) müssen aus einem Stück bestehen.
2. Die maximale Länge, gemessen von Mitte Hinterachse bis zum vordersten Punkt darf 2000 mm nicht überschreiten. (Abschleppöse wird nicht mitgemessen).
3. Die Vorderräder müssen in einer Spur mit den Hinterrädern laufen

Kupplungen / Schwungräder / Getriebe

1. Der Gebrauch von automatischen Getrieben ist nicht gestattet
2. Bei der Verwendung von Automobilmotoren muss das OEM Schwungrad und die Kupplungsglocke zusätzlich mit einem 360° umfassenden Stahlschutz (3 mm) geschützt werden. Der Schutz muss so breit sein, dass er die Kupplung und das Schwungrad abdeckt. Axial muss der Schutz so nah wie technisch möglich an das Getriebegehäuse angebracht werden.
3. Schneemobil-Kupplungen (Mehrscheibenkupplungen) müssen mit einem 360° umfassenden Stahlschutz (1,5 mm) geschützt werden. Der Schutz muss breiter als die Kupplung und sicher befestigt sein. Der Schutz muss in die Riemenabdeckung integriert sein.
4. Antriebsketten müssen mit 1,5 mm Stahl oder 3 mm Aluminium geschützt sein. Der Schutz muss breiter als die Kette und sicher befestigt sein.

Riemenscheiben

1. Es sind keine Bohrungen und Schweißungen erlaubt.
2. Wenn Start-Riemenscheiben oder ein Startantrieb an der offenen Seite der Kurbelwelle verwendet werden, müssen diese mit einem axial verschraubten Rückhaltesystem mit der Kurbelwelle befestigt werden um zu verhindern, dass die Riemenscheibe oder der Antrieb sich lösen können

Schutz

1. Motoren müssen auf beiden Seiten mit Stahl oder Aluminium mit einer Mindestdicke von 2 mm abgeschirmt werden. Der Schutz muss die komplette Länge des Blocks und in der Höhe vom oberen Totpunkt der Kolben bis zum untersten Punkt der Kurbelwelle abdecken, er darf nicht am Motor befestigt werden.
2. Alle rotierenden Massen an der Kurbelwelle von Motorradmotoren müssen mit 6 mm Aluminium oder 3 mm Stahl abgeschirmt werden. Der Schutz muss am Motorblock oder Rahmen befestigt werden. Die Lücke zwischen rotierender Masse und Schutz darf 12 mm nicht überschreiten

Flug-, Marine- und Industrielle Motoren

1. An Flug-, Marine- und Industriellen Motoren dürfen Schwungrad, Kupplung nicht schneller als die Kurbelwelle drehen

ROP

Ein Überrollkäfig ist in der 500 kg Freien Klasse verpflichtend und muss aus nahtlosem Rohr hergestellt sein. Details siehe Kapitel 8 (Seite 30)

6. Kompakt Diesel

Chassis

1. Die Rahmenhälften (bei Gitterrohrrahmen Ober- und Unterrohr) müssen aus einem Stück bestehen.
2. Die Vorderräder müssen in der Spur der Hinterräder laufen
3. Es gelten folgende Maximalmaße:
 - Radstand 1620 mm
 - Abstand der Hinterachsmittle bis zum vordersten Ende: 2000 mm (Zugöse nicht mitgemessen)
 - Breite: 1450 mm
 - Breite des Rahmens: max. 420 mm (Sicke wird nicht mitgemessen. Krümmungen von 15 -30 mm sind erlaubt).
 - Empfohlener Freiraum unter dem Motor 100 mm
 - Breite der Haube: maximale Breite von 510 mm einschließlich Seitenabschirmungen, die proportional dem Original und Modell entsprechen müssen.

Rahmen / Schutz

1. Der Traktor muss Haube, Kühlergrill und Kotflügel, in kleinerem Maßstab wie vom Originalhersteller vorgesehen, haben. Der Traktor muss die Originaloptik erhalten
2. Die Mitte der Vorderachse darf nicht vor den Kühlergrill gesetzt werden, es sei denn das kopierte Standardmodell hat dies ebenso
3. Der Motor muss beidseitig mit 1,5 mm Stahl oder 2 mm Alu abgeschirmt werden. Die Abschirmung muss die gesamte Länge des Motorblocks und in der Höhe vom oberen Totpunkt des Kolbens bis 50 mm unter die Mittelachse der Kurbelwelle abdecken und darf nicht am Motor befestigt werden. Das Chassis darf als Teil der Abschirmung verwendet werden. Wenn die Haube die Kriterien der Abschirmung erfüllt, darf sie hierzu ebenfalls verwendet werden.
4. Alle Riemen und Rollenketten müssen radial mit mindestens 1,5 mm Stahl oder 2 mm Aluminium abgeschirmt werden, wenn die Haube diese Teile nicht bedeckt oder die Abschirmbedingungen nicht erfüllt. Die Abschirmung muss größer als der Riemen oder die Kette sein

Motor

1. Der Hubraum ist auf maximal 2500 cm³ begrenzt
2. Kompakt Diesel Traktoren sind auf max. 4 Zylinder-Motoren und 2 Ventile je Zylinder begrenzt
3. Maximal einstufige Aufladung unter Verwendung maximal eines Turboladers.
4. Nur Dieselmotoren sind erlaubt, Wassereinspritzung und / oder Ladeluftkühler sind erlaubt
5. Kompakt Diesel dürfen eine Einspritzpumpe beliebiger Größe haben
6. Umbau von Viertakt auf Zweitaktprinzip ist nicht erlaubt
7. Der Motor muss sicher mit dem Chassis verschraubt sein, an mindestens zwei Punkten vorne und zwei hinten. Wenn ein Getriebe verwendet wird, muss dieses ebenfalls sicher befestigt werden.

Reifen

1. Es sind nur Gummireifen erlaubt. Kein Allrad erlaubt.
2. Keine Zwillingsreifen, Spikes oder Ketten erlaubt
3. Maximale Reifengröße: 800 mm Durchmesser und 400 mm Breite an Außenkante Lauffläche gemessen. Dick Cepek Reifen der Größe 31x15.5-15 sind erlaubt

Kupplungen / Schwungräder / Antrieb

1. Die Verwendung von Automatikgetrieben ist nicht erlaubt
2. Alle Kupplungen und Schwungradteile müssen ETPC-genehmigt sein. Der Hersteller muss auf der Liste des ETPC Sicherheitsprogramms sein.
3. Im Falle einer Eigenbau-Version gelten die folgenden Regeln:
 - Alle Eigenbaukupplungen und Schwungräder müssen aus einer Stahlplatte oder massivem Stahl (keine Gussteile) gefertigt werden
 - Zeichnungen mit Maßen aller Eigenbau-Hauptteile (Schwungrad, Reibplatten, Zwischenplatten und Automat) und Zertifikate, die die Materialspezifikationen nachweisen, müssen stets mit dem Pullingfahrzeug mitgeführt und den technischen Kommissaren auf Verlangen vorgezeigt werden

- Schwungrad und Automat sind aus Aluminium erlaubt, nur bearbeitetes (massives) Aluminium ist für Pullinganforderungen angemessen, wenn die mechanischen Eigenschaften akzeptabel sind
- Minimum der mechanischen Eigenschaften (Stahl oder Aluminium)
 - Zugfestigkeit 414 N / mm²
 - Streckgrenze 275 N / mm²
- Kein Teil der Kupplung darf schneller als mit Motordrehzahl rotieren

Kupplungsglocke

1. Die Kupplungsglocke muss ETPC-genehmigt sein. Der Hersteller muss auf der Liste des ETPC Sicherheitsprogramms sein.
2. Im Falle einer Eigenbau-Version gelten folgende Regeln:
 - Die Kupplungsglocke muss aus mindestens 6 mm oder 10 mm dickem nahtlosen Stahlrohr um Kupplung / Schwungrad und aus mindestens 3 mm Stahl oder 4 mm Aluminium an Flansch und Rückwand bestehen
 - Die Kupplungsglocke muss auf der Innenseite glatt und frei von Hindernissen sein
 - Allen Schweißungen im Rotationsbereich muss ein Röntgen-, Ultraschall- oder Magnaflux-Bericht beigefügt sein, der dem technischen Kommissar auf Verlangen vorgezeigt werden muss.
 - Die Kupplungsglocke muss sicher am Motor befestigt sein
 - Bei Verwendung einer 6 mm Kupplungsglocke muss ein Liner aus mindestens 2 mm dickem Chrom Molybdaen verwendet werden und muss die gesamte innere Seite der Glocke bedecken. Er muss mit einer M6-Schraube an der Unterseite der Kupplungsglocke befestigt sein (in der DTTO verpflichtend)

Wellenschutz

1. Die Antriebswelle muss mit mind. 5 mm Stahl oder 6 mm Aluminium abgeschirmt sein, der Schutz muss rund und maximal 50 mm größer als der größte Teil des Antriebs sein
2. Die Verwendung von Kreuzgelenken und / oder Gleichlaufgelenken ist nicht erlaubt
3. Getriebebremsen müssen 360° mit mindestens 10 mm Stahl und vorne und hinten mit jeweils mindestens 3 mm Stahl abgeschirmt werden

Drehzahlregler

1. Alle Dieselmotoren müssen an der Einspritzpumpe eine Feder haben, damit sich die Pumpe automatisch auf Leerlaufposition stellt, wenn vom Gas gegangen wird.

Drehzahlbegrenzung

1. Schwungrad und Kupplung dürfen nicht schneller als die Kurbelwelle drehen.

Feuerschutzwand

1. Eine Feuerschutzwand zwischen Motorraum und Fahrer ist vorgeschrieben. Die Schutzwand muss von Seite zu Seite und von Oberseite Antriebswelle oder Kupplungsglocke (abhängig von ihrer Position) bis zur Oberkante der Haube reichen. Die Schutzwand muss aus mindestens 2 mm Aluminium (Edelstahl dringend empfohlen) hergestellt sein. Die Feuerschutzwand darf nicht am Motor befestigt werden.

Kraftstofftank und Leitungen

1. Alle Compact Diesel Traktoren müssen einen Kraftstoffabstellhahn an einer leicht erreichbaren Stelle auf der Niederdruckseite des Kraftstoffsystems besitzen, im Falle eines Magnetventils muss dieses stromlos geschlossen sein.

Überrollkäfig

1. Ein Überrollkäfig ist Pflicht in der Compact Diesel Klasse und muss aus nahtlosem Rohr gefertigt werden. Für Details siehe Kapitel 8.(Seite 30)

7. Freie Klasse 600 kg

Chassis

1. Die Rahmenhälften (bei Gitterrohrrahmen Ober- und Unterrohr) müssen aus einem Stück bestehen.
2. Die Vorderräder müssen in einer Spur mit den Hinterrädern laufen
3. die folgenden Maße dürfen nicht überschritten werden:
 - Distanz zwischen Hinterachsmittelpunkt und vorderes Ende: 2440 mm (Zugöse nicht inbegriffen)
 - Breite: 1600 mm

Rahmen / Schutz

1. Der Motor muss auf beiden Seiten mit 1,5 mm Stahl oder 2 mm Aluminium abgeschirmt werden. Der Schutz muss die komplette Länge des Blocks und in der Höhe vom oberen Totpunkt der Kolben bis 50 mm unter die Mitte der Kurbelwelle abdecken, er darf nicht am Motor befestigt werden. Das Chassis darf als Teil des Schutzes verwendet werden
2. Alle Riemen oder Rollenketten müssen radial mit mindestens 1,5 mm Stahl oder 2 mm Aluminium geschützt werden, der Schutz muss breiter als der Riemen oder die Kette sein

Motor

1. Motoren-Punktesystem, maximal 100 Punkte:
 - 20 Punkte pro 1000 ccm (es ist erlaubt Punkte zu splitten, z.B. 2 Pkt. = 100 ccm)
 - 40 Punkte pro Turbo
 - 50 Punkte für mechanisch angetriebenes Ladersystem
2. Nur Benzin, Diesel oder Alkohol sind erlaubt. Der Gebrauch von Sauerstoff- oder Stickstoff-Trägern ist verboten, Wassereinspritzung ist erlaubt
3. Motoren müssen sicher am Chassis mit mindestens 2 Motorlaschen vorne und 2 hinten befestigt sein, wenn ein Getriebe verwendet wird, muss dies ebenfalls sicher gestützt sein.

Reifen

1. Es sind nur Gummireifen erlaubt. Kein Allrad erlaubt.
2. Keine Zwillingsreifen, Spikes oder Ketten erlaubt
3. Maximale Reifengröße: 800 mm Durchmesser und 400 mm Breite an Außenkante Lauffläche gemessen. Dick Cepek Reifen der Größe 31x15.5-15 sind erlaubt
4. Maximale Felgenreöße 16“

Kupplungen / Schwungräder / Getriebe

1. Die Verwendung von Automatikgetrieben ist nicht erlaubt
2. Alle Kupplungen und Schwungradteile müssen ETPC-genehmigt sein. Der Hersteller muss auf der Liste des ETPC Sicherheitsprogramms sein.
3. Im Falle einer Eigenbau-Version gelten die folgenden Regeln:
 - Alle Eigenbaukupplungen und Schwungräder müssen aus einer Stahlplatte oder massivem Stahl (keine Gussteile) gefertigt werden
 - Zeichnungen mit Maßen aller Eigenbau-Hauptteile (Schwungrad, Reibplatten, Zwischenplatten und Automat) und Zertifikate, die die Materialspezifikationen nachweisen, müssen stets mit dem Pullingfahrzeug mitgeführt und den technischen Kommissaren auf Verlangen vorgezeigt werden
 - Schwungrad und Automat sind aus Aluminium erlaubt, nur bearbeitetes (massives) Aluminium ist für Pullinganforderungen angemessen, wenn die mechanischen Eigenschaften akzeptabel sind
 - Minimum der mechanischen Eigenschaften (Stahl oder Aluminium)
 - Zugfestigkeit 414 N / mm²
 - Streckgrenze 275 N / mm²
 - Kein Teil der Kupplung darf schneller als mit Motordrehzahl rotieren

Kupplungsglocke

1. Die Kupplungsglocke muss ETPC-genehmigt sein. Der Hersteller muss auf der Liste des ETPC Sicherheitsprogramms sein.
2. Im Falle einer Eigenbau-Version gelten folgende Regeln:

3. Falle einer Eigenbau-Version gelten folgende Regeln:
 - a. Die Kupplungsglocke muss aus mindestens 6 mm oder 10 mm dickem nahtlosen Stahlrohr um Kupplung / Schwungrad und aus mindestens 3 mm Stahl oder 4 mm Aluminium an Flansch und Rückwand bestehen
 - b. Die Kupplungsglocke muss auf der Innenseite glatt und frei von Hindernissen sein
 - c. Alle Schweißungen im Rotationsbereich muss ein Röntgen-, Ultraschall- oder Magnaflux-Bericht beigefügt sein, der dem technischen Kommissar auf Verlangen vorgezeigt werden muss.
 - d. Die Kupplungsglocke muss sicher am Motor befestigt sein
 - e. Bei Verwendung einer 6 mm Kupplungsglocke muss ein Liner aus mindestens 2 mm dickem Chrom Molybdaen verwendet werden und muss die gesamte innere Seite der Glocke bedecken. Er muss mit einer M6-Schraube an der Unterseite der Kupplungsglocke befestigt sein (in der DTTO verpflichtend)

Wellenschutz

1. Die Antriebswelle muss mit mind. 5 mm Stahl oder 6 mm Aluminium abgeschirmt sein, der Schutz muss rund und maximal 50 mm größer als der größte Teil des Antriebs sein
2. Die Verwendung von Kreuzgelenken und / oder Gleichlaufgelenken ist nicht erlaubt
3. Getriebebremsen müssen 360° mit mindestens 10 mm Stahl und vorne und hinten mit jeweils mindestens 3 mm Stahl abgeschirmt werden

Drehzahlregler

1. Alle Motoren müssen 2 Federn am Gas haben, die unabhängig voneinander angebracht sind, um automatisch auf Abstell- / Leerlaufposition zu stellen, wenn man vom Gas geht

Drehzahlbegrenzung

1. Schwungrad und Kupplung dürfen nicht schneller als die Kurbelwelle drehen

Kraftstofftank und Leitungen

1. Alle Freie Klasse Traktoren müssen einen Treibstoffabstellhahn an einer leicht erreichbaren Stelle auf der Niederdruckseite des Treibstoffsystems besitzen, im Falle eines Magnetventils muss dieses stromlos geschlossen sein.

Überrollkäfig

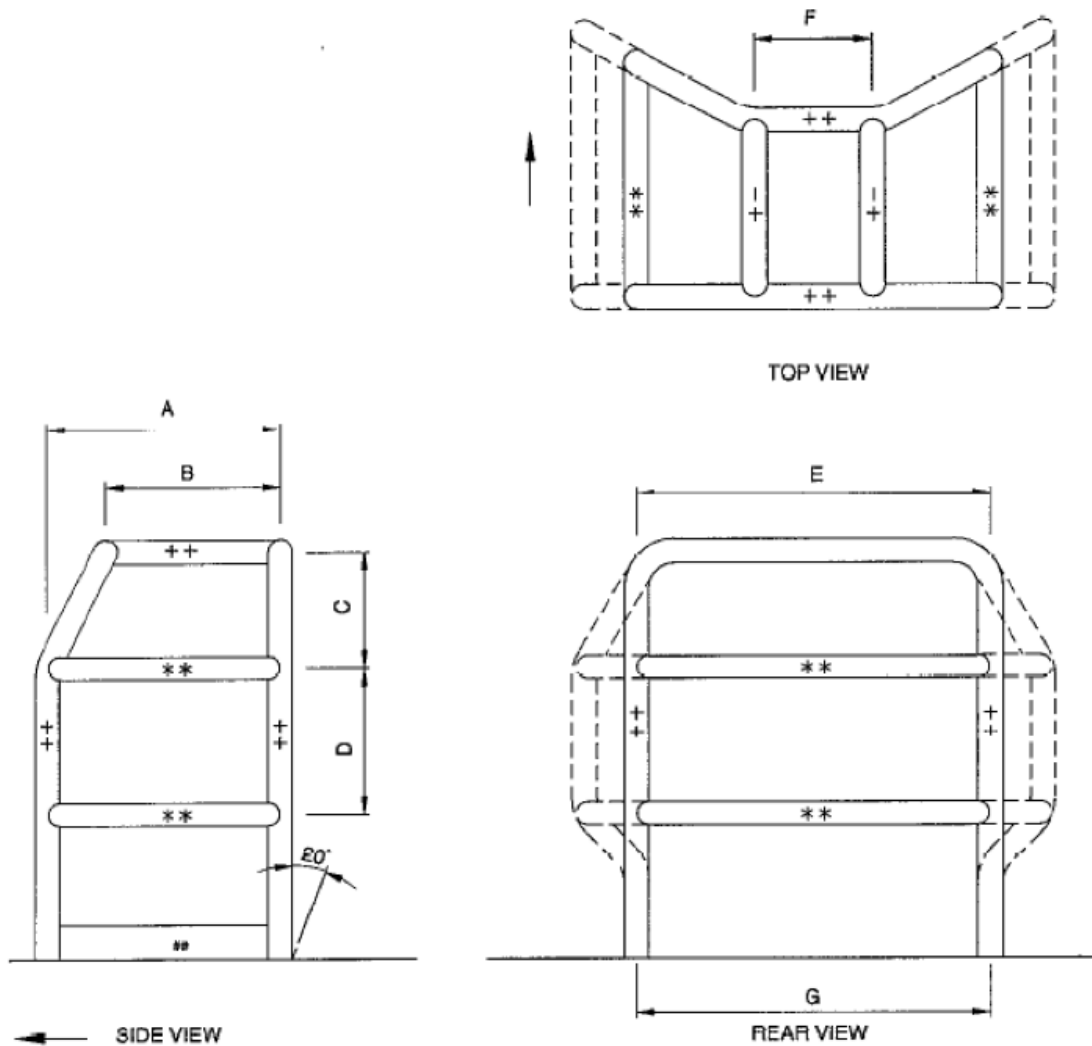
1. Ein Überrollkäfig ist Pflicht in der 600 kg Freien Klasse und muss aus nahtlosem Rohr gefertigt werden. Für Details siehe Kapitel 8 (Seite 30)

8. Überrollkäfig

Allgemein

1. Der Überrollkäfig (ROP) wurde in Zusammenarbeit mit Spezialisten entworfen, um den Fahrer im Falle eines Überschlags des Fahrzeugs während einer Pullingveranstaltung zu schützen.
2. Das Design des ROP, nach den gegebenen Spezifikationen gebaut, darf nicht als automatische Garantie zum Schutz des Fahrers vor jeglicher Gefahr verstanden werden
3. Diese Spezifikationen müssen als minimale Voraussetzungen und empfohlene Richtlinien gesehen werden
4. Weder das EGPC Board, das T&S Board oder eines seiner Mitglieder kann für Konsequenzen, die aus der Zusammenstellung dieser ROP Spezifikationen folgen, oder Fehlfunktionen der Sicherheitseinrichtungen verantwortlich gemacht werden
5. Der ROP darf maximal 20° zum horizontalen Untergrund geneigt sein
6. Der ROP muss aus Stahl hergestellt werden. Der Gebrauch von Aluminium für den ROP ist nicht erlaubt
7. Krümmungen müssen durch biegen hergestellt werden. Die Verwendung von Schweißbögen ist nicht erlaubt.
8. Schweißnähte dürfen nicht verschliffen werden.

Design-Beispiele



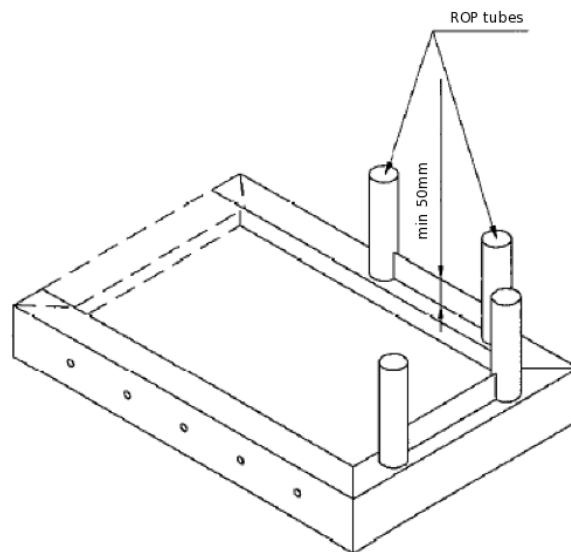
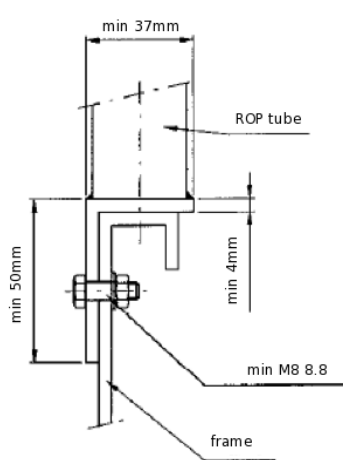
	Konstruktionsstahl	CrMo oder Docol Stahl
500kg Freie Klasse	Außendurchmesser x Wandstärke (Minimum)	Außendurchmesser x Wandstärke (Minimum)
Rohr "++"	Ø27 x 2,35 mm (3/4")	Ø25 x 2,0 mm
Rohr "**"	Ø22 x 2,0 mm (1/2")	Ø20 x 2,0 mm

	Konstruktionsstahl	CrMo oder Docol Stahl
Kompakt Diesel und 600kg Freie Klasse	Außendurchmesser x Wandstärke (Minimum)	Außendurchmesser x Wandstärke (Minimum)
Rohr "++"	Ø34 x 2,5 mm (1")	Ø35 x 2,0 mm
Rohr "**"	Ø27 x 2,35 mm (3/4")	Ø25 x 2,0 mm

##	Stützstreben $\text{Ø}50 \times 4 \text{ mm}$; muss an beiden Seiten zwischen den Enden der vertikalen Rohre verschweißt werden.
A	Minimum 300mm Mitte zu Mitte
C	~ 200 mm
D	~ 250 mm
E	Der obere Teil muss mindestens 50 mm und höchstens 200 mm horizontal und vertikal Abstand zum Fahrerhelm haben, um Genickverletzungen zu verhindern.
F	Empfehlung 200mm
G	Mittelpunkt der Rohre darf nicht breiter sein als das Chassis

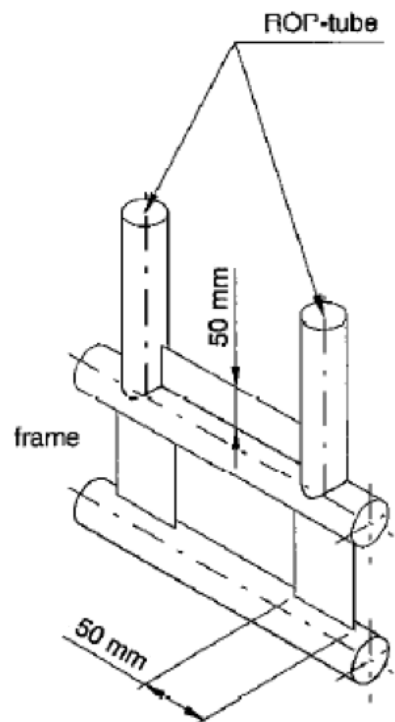
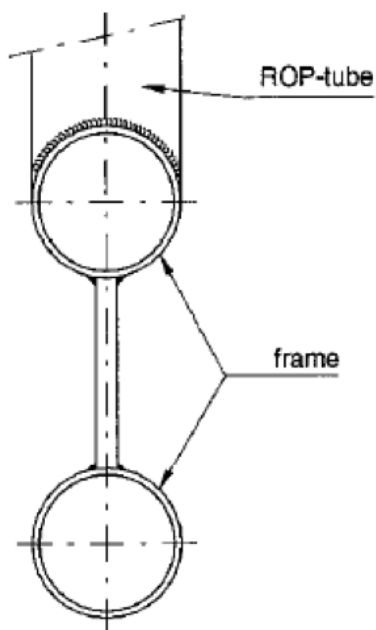
Montage-Beispiele

1. Blechrahmen



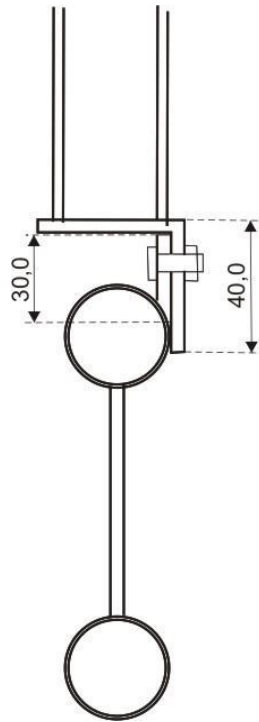
- Die vertikalen Rohre können direkt auf ein Winkeleisen mit mindestens $37 \times 50 \times 4 \text{ mm}$ geschweißt werden
- Montage an den Rahmen muss an beiden Seiten mit je mindestens 4 x M10 oder 6 x M8 Schrauben der Güte 8.8 erfolgen
- Stützstreben mit mindestens $50 \times 4 \text{ mm}$ müssen zwischen die vertikalen Rohre auf das Winkeleisen geschweißt werden

2. Gitterrohr-Rahmen durch Schweißen:



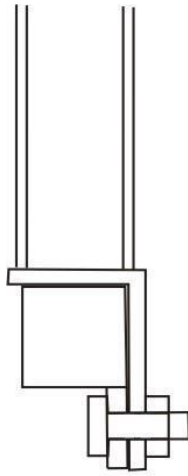
- Direkt unter dem horizontalen Rahmenrohr und in einer Linie mit den vertikalen ROP-Rohren sollten Stützstreben mit mindestens 50 x 4 mm geschweißt werden
- Stützstreben mit mindestens 50 x 4 mm müssen zwischen die vertikalen Rohre auf dem oberen Rahmenrohr geschweißt werden

3. Gitterrohr-Rahmen durch Schrauben:



- Die vertikalen Rohre können direkt auf ein Winkeleisen mit mindestens 37 x 40 x 4 mm geschweißt werden
- Montage an den Rahmen muss an beiden Seiten mit je mindestens 4 x M10 oder 6 x M8 Schrauben der Güte 8.8 erfolgen
- Stützstreben mit mindestens 50 x 4 mm müssen zwischen die vertikalen Rohre auf das Winkeleisen geschweißt werden
- Direkt unter dem horizontalen Rahmenrohr und in einer Linie mit den vertikalen ROP-Rohren sollten Stützstreben mit mindestens 50 x 4 mm geschweißt werden

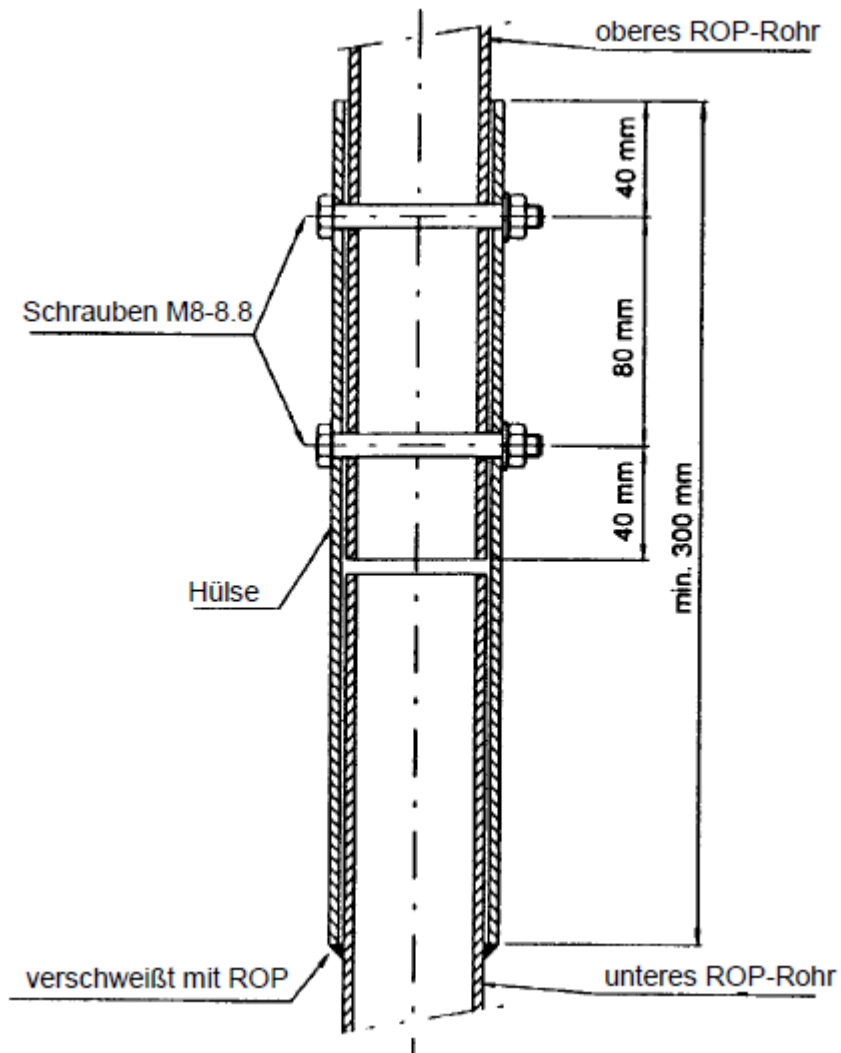
4. Rechteckrohr-Rahmen durch Schrauben:



- Die vertikalen Rohre können direkt auf ein Winkeleisen mit mindestens 37 x 50 x 4 mm geschweißt werden
- Montage an den Rahmen muss an beiden Seiten mit je mindestens 4 x M10 oder 6 x M8 Schrauben der Güte 8.8 erfolgen
- Stützstreben mit mindestens 50 x 4 mm müssen zwischen die vertikalen Rohre auf das Winkeleisen geschweißt werden
- Direkt unter dem horizontalen Rahmenrohr und in einer Linie mit den vertikalen ROP-Rohren sollten Stützstreben mit mindestens 50 x 4 mm geschweißt werden

Abnehmbares Oberteil - Ausführung als Stecksystem

- Je Steckverbindung sind 2 Schrauben M8-8.8 erforderlich
- Die Hülse muss min. 300mm lang sein und 3mm Wanddicke haben
- Eine Seite des Führungsrohres muss mit dem ROP verschweißt sein
- Eine innenliegende Hülse ist auch erlaubt, sie muss dann oben und unten mit je 2 Schrauben M8-8.8 befestigt sein



9. Wettkampfdurchführung

Sicherheit

1. Falls Bahnkommissare und / oder Technische Kommissare ein Fahrzeug für unsicher befinden, haben sie das Recht dem Fahrzeug den Start zu verbieten.
2. Zugelassene Vollvisier-Helme sind Pflicht. Alle Fahrer in allen Klassen müssen Helme mit festgezogenem Kinnband und geschlossenem Visier während des Pulls tragen. In den Stock Klassen verpflichtend bis zum 16. Lebensjahr.
3. Das Tragen eines Sicherheitsgurtes ist Pflicht (in den Klassen 500 kg Freie Klasse, 600 kg Kompakt Diesel und 600 kg Freie Klasse), es muss mindestens ein 4-Punkt-Gurt/ Hosenträgergurt sein. Der Sicherheitsgurt muss mit allen Punkten am ROP befestigt sein
4. Der Gebrauch eines feuerfesten Anzugs (einschließlich Handschuhe, Socken, Kopfhaube, Lederschuhe) ist Pflicht für alle Fahrer in den Klassen: 500 kg Freie Klasse, 600 kg Kompakt Diesel und 600 kg Freie Klasse.
Der feuerfeste Anzug muss folgende Anforderungen erfüllen:
 - Mindestens eine Lage aus Nomex 3 oder vergleichbarem Material
 - Das maximale Alter eines Nomex Anzugs ist 6 Jahre, von anderen Anzügen 2 Jahre, im Zweifelsfall muss der Teilnehmer das Alter des Anzugs nachweisen
 - Die Anzüge müssen die Möglichkeit bieten, den Kragen, Ärmel und Beine zu schließen.
 - Wenn Lederstiefel verwendet werden, sind feuersichere Socken keine Pflicht

10. Durchführung einer DTTO sanktionierten Veranstaltung

A. Allgemeine Regeln

1. Tractor- Pulling Fahrzeuge müssen zu jeder Zeit in einer sicheren Art und Weise gehandhabt werden, sowohl innerhalb der Bahnbegrenzungen, Fahrerlager und der Zuschauerbereiche. Funktionäre haben das Recht, jedes Fahrzeug anzuhalten und zu disqualifizieren, sollten es nicht in sichere Art und Weise gehandhabt werden.
2. Der Fahrer muss auf dem Traktor sitzen solange ein oder mehrere Motoren laufen. Der Sitz darf erst verlassen werden, wenn alle Motoren vollständig zum Stillstand gekommen sind.
3. Sobald das Fahrzeug geschleppt oder gefahren wird, im Fahrerlager, auf der Bahn oder in den angrenzenden Bereichen, darf sich kein Beifahrer/in darin oder darauf befinden.
4. Der Fahrer und zwei Helfer sind bei roter Flagge auf der Bahn erlaubt. Es ist verboten neben dem Traktor entlang der Bahn zu laufen, solange die grüne Flagge gezeigt wird. Ein Verstoß gegen diese Regel ist Grund für eine Disqualifikation dieses Pulls.
5. Ist ein(e) Fahrer(in) oder ein Mitglied des gemeldeten Teams durch ein Rauschmittel (Alkohol, Tabletten etc.) in seiner/ihrer Reaktion beeinträchtigt, wird sein/ihr Fahrzeug für die Dauer des Wettbewerbes ausgeschlossen. Weiterhin wird, sollte ein Teilnehmer oder ein Team-Mitglied auf der Strecke einschließlich des dazugehörigen Bereiches mit einem Rauschmittel angetroffen werden, das zu diesem Team gehörende Fahrzeug alle auf dieser Veranstaltung gewonnenen Punkte verlieren oder sein/ihr Fahrzeug wird von der nächsten Veranstaltung ausgeschlossen.
6. Unsportliches Verhalten, Beschimpfungen und/oder körperliche Angriffe gegen den Bahnkommissar, andere Teilnehmer oder Zuschauer und/oder eine absichtlich herbeigeführte Verzögerung des Wettbewerbes, reichen für eine Mindeststrafe, nämlich die restlose Disqualifikation von diesem Wettbewerb aus.
Ein disqualifizierter Teilnehmer verliert jede vorher gewonnene Platzierung, Punkte und/oder gewonnene Pokale.
Sollte das Verhalten eines Teilnehmers dieses verlangen, legt entweder die ETPC oder die jeweilige Mitgliedsorganisation eine härtere Strafe fest.
7. Als Versuch wird gewertet, wenn der Bremswagen um mindestens 3 cm bewegt wurde.
8. Bei allen Versuchen werden die Distanzen gemessen. Beim Messen wird die Vorderkante der Kufe an der Stelle angenommen an der Bremswagen stoppt. Außer wenn mit einem Lasersystem gemessen wird.
9. Ziehende Fahrzeuge müssen innerhalb der Seitenbegrenzung der Bahn bleiben, ansonsten wird das Fahrzeug disqualifiziert. Die Kufe des Bremswagens muss beim Start innerhalb der Bahnbegrenzung sein. Die Begrenzung der Bahn muss durch eine Kreidelinie gekennzeichnet sein.
10. Der übermäßige Verlust von Flüssigkeit, während sich das Fahrzeug unter grüner Flagge vorwärts bewegt, steht oder am Bremswagen angehängt ist, führt zur Disqualifikation, es sei denn, das Fahrzeug verliert die Flüssigkeit durch einen während des Zuges auftretenden Defekt. (Übermäßig wird wie folgt definiert: ein gleichmäßig oder pulsierend auf die Bahn fließender Flüssigkeitsstrom oder ein nasser Fleck auf der Bahn, mit mehr als 20 cm Durchmesser). Ausgenommen hiervon ist Kühlflüssigkeit, die durch Überhitzung austritt.
11. Entspricht ein Fahrzeug beim Start dem Reglement, fällt aber während des Zuges durch einen unvorhergesehenen Defekt aus, wird der Versuch gemessen und gewertet,

ausgenommen beim Verlust von Ballastgewicht oder von Teilen der Sicherheitsausrüstung unter grüner Flagge.

12. Ein Fahrzeug, das einmal am Bremswagen angehängt wurde und einen messbaren Zug leistete (in DTTO mindestens 3 cm bewegt hat), wird behandelt, als hätte es einen normalen Zug geleistet, auch wenn der Bremswagen neu eingestellt wird und das Fahrzeug nicht noch einmal angehängt werden kann.
13. Das Starten des Motors durch Anschleppen wird nur dann genehmigt, wenn die originale Starteinrichtung ausgefallen ist.
14. Jede Verletzung jeder Vorschriften führt zur Disqualifikation.
15. Falls eine Klasse aufgrund von Regen, Bruch des Bremswagens etc. nicht beendet werden kann, müssen die hierzu erforderlichen Entscheidungen vom Bahnkommissar oder/und sonstigen Funktionären zusammen mit dem DTTO Vorstand getroffen werden.
16. Auf dem Veranstaltungsgelände außerhalb den Bahn- und Vorbereitungsbereiches darf kein Traktor aus eigener Kraft fahren. Ausgenommen hiervon Stock Traktoren.
17. Das ETPC Tech and Safty Board oder der DTTO-Vorstand hat das Recht Teile eines Wettkampffahrzeuges zur näheren Inspektion in Besitz zu nehmen, wenn dieses erforderlich erscheint.
Nach der Inspektion werden die Teile an das Team zurückgegeben.
18. Im Regelfall werden zwei Läufe + Stechen je Klasse gefahren.
Bei mehr als 10 Teilnehmer einer Klassen wird ein Lauf + Stechen gefahren.
(unter Umständen kann von dieser Regele abgewichen werden).

B. Bahn und Bahnkommissare

1. Bei allen offiziellen Wettbewerben muss eine Lehmbahn vorhanden sein, die eine Länge und Sicherheitszonen entsprechend der Klasse bzw. den Regularien der DTTO e.V. entsprechen.
2. Am Ende muss ein Erdhügel (loser Sand) in Bahnbreite und 0,8 Meter Höhe aufgeschüttet sein.
3. Befindet sich ein Fahrzeug unter grüner Flagge, darf sich außer dem Bahnpersonal und dem Wettbewerber niemand auf der Bahn aufhalten. Ausgenommen Stock Traktoren , wenn der Fahrer unter 16 Jahren ist.
4. Bei jedem Pull müssen zwei Flaggenmänner anwesend sein. Derjenige mit der Startflagge ist für den ordnungsgemäßen Zustand der Bahn, des Fahrzeugs und des Fahrers verantwortlich. Der zweite Flaggenmann hat darauf zu achten, ob das Fahrzeug von der Bahn abkommt.
5. Das Ziehen oder das Verlassen der Startlinie unter roter Flagge ist ein Grund zur Disqualifikation.
6. Vor jedem Versuch wird der Bremswagen zur Startlinie vor- oder zurückgeschleppt. Kein offizieller Pull darf in irgendeiner Richtung abweichend von der Startlinie beginnen. Zum Start muss die Vorderkante der Kufe an der Startlinie sein, und der Vorschub muss eingeschaltet sein.
7. Jeder Wettbewerber hat die Möglichkeit, den Bremswagen für seine/ihre Versuche auf eine Startposition nach seinem Wunsch an der Startlinie stellen zu lassen. Der Bremswagenfahrer muss davon in Kenntnis gesetzt werden, an welcher Stelle der Wettbewerber den Bremswagen platziert haben möchte, wenn der vorherige Teilnehmer

von dem Bremswagen abgehakt wird. Es wird empfohlen, die Crewmitglieder mit einzubeziehen, den Bremswagen auf den Punkt setzen zu lassen, um die Veranstaltung zügig vorankommen zu lassen.

C. Testlauf und Wiederholungen

1. Der erste Wettbewerber jeder Klasse ist gleichzeitig Testfahrer. Ist die Einstellung des Bremswagens richtig, kann der Lauf gewertet werden. Der Fahrer hat jedoch die Möglichkeit, den Lauf zu wiederholen, nachdem sechs (6) weitere Starter ihren Versuch gemacht haben. Entscheidet sich der Fahrer für eine Wiederholung, muss diese Entscheidung getroffen werden, bevor das Fahrzeug die Bahn verlässt.
2. Sollte die Startnummer eins beim ersten Startversuch, also dem Testpull, die Bahnbegrenzung verlassen, darf er den Zug wiederholen.
3. Muss die Einstellung des Bremswagens wiederholt geändert werden, so wird der erste Fahrer nach jeder Neueinstellung als Testfahrer angesehen.
4. Jeder Start muss mit gespannter Zugkette durchgeführt werden. Dem Bewerber ist es erlaubt, zwei Startversuche durchzuführen. Stoppt der Traktor vor der 15 m Marke (gemessene Weite), darf er den Zug wiederholen. Das Ergebnis wird dann nicht gewertet. Geht der Fahrer nicht vom Gas, darf er nicht wiederholen. Der Fahrer soll grundsätzlich nicht abrupt bremsen, sondern so weich wie möglich zum Stehen kommen. Ruckartiges Anfahren ist nicht gestattet und kann zur Disqualifikation führen. Es ist dem Bahnkommissar überlassen, dieses zu entscheiden.
5. Es braucht keine Instandsetzung der Bahn vor dem zweiten Versuch durchgeführt werden.
6. Wird eine Klasse nochmals gestartet, haben alle Wettbewerber, die vorher in dieser Klasse schon gefahren sind, die gleichen Rechte wie der Testfahrer. Soll ein Start wiederholt werden, obliegt es dem Wettbewerber, den Bahnkommissar von seiner/ihrer Entscheidung zu unterrichten.
7. Eine Disqualifikation beim ersten Wertungsversuch zieht automatisch nach sich, dass man diesen Versuch nicht wiederholen kann. Nur wenn die ganze Klasse wiederholt wird, darf der Teilnehmer nochmals unter seiner Startnummer starten.
8. Der Wettbewerber muss spätestens drei Minuten nach Aufforderung durch den Flaggenmann gestartet sein. Jede Verzögerung zieht eine Disqualifikation nach sich. Verzögerungen die nicht durch den Wettbewerber verursacht sind, werden den 3 Minuten aufgeschlagen.
Wird der erste Flaggenmann informiert, kann der Wettbewerber um sechs Startnummern zurückgesetzt werden. Die Regelung kann allerdings nur einmal pro Teilnehmer und Klasse in Anspruch genommen werden.
9. Stellt sich vor dem ersten offiziellen Zug, also beim Testpuller, ein technisches Problem ein, kann der Bahnkommissar das Fahrzeug um sechs Startnummern zurücksetzen oder es als letztes in der Klasse starten lassen.
10. Stellt sich innerhalb der ersten 15 m ein technisches Problem, kann sich der Wettbewerber um sechs Startnummern zurücksetzen lassen. Er hat maximal zwei Versuche.
11. Stellt sich beim letzten Fahrzeug in der Klasse ein technisches Problem ein, dann hat der Fahrer sechs Minuten Zeit sich am Bremswagen einzuhängen und einen Versuch zu starten.
12. Bei jeder Wiederholung, die durch ein "Versagen des Wettbewerbes" verursacht wurde, kann sich der Fahrer, nach seinem Ermessen, um sechs Plätze zurücksetzen lassen.

13. Wird der Bremswagen nach einem Pull des Testfahrers auf eine leichtere Einstellung zurückgesetzt, darf der Wettbewerber diesen Pull für sich in werten lassen.

D. Stechen (Pull–Offs)

1. Bei einem Stechen hat jeder Wettbewerber zwei Versuche, um einen messbaren Lauf zu erbringen, wenn er/sie beim ersten Versuch innerhalb der 15 m Marke anhält.
2. Die Neueinstellung geschieht nach dem Ermessen des Bahnkommissars.
3. Erreicht der erste Wettbewerber einen Full-Pull, müssen alle Mitbewerber mit der gleichen Bremswageneinstellung ziehen, es sei denn, der Bahnkommissar ist der Meinung, der Bremswagenfahrer hat bei der Einstellung einen Fehler gemacht.
4. Floating Finish Lines” (Verlängerung der Bahn beim Stechen auf Full Pull Marke + 10 Meter) wird nach Ermessen der Bahnverantwortlichen vorgesehen, aber nur im Stechen. Die neue Zielmarke muss eindeutig mit Kreide markiert sein. Die Starter müssen bei einer Fahrerbesprechung und vor dem Stechen über die Anwendung dieser Regelung informiert werden. Der Auslauf muss mindestens 20 m betragen.
5. Die Reihenfolge der Startplätze erfolgt in der Reihenfolge, in der sich die Fahrer für das Stechen qualifiziert haben. Sie kann sich nur ändern, wenn der Bahnkommissar die Bremswageneinstellung ändern lässt. Beim Stechen kann man sich nicht um sechs Startpositionen zurücksetzen lassen.
6. Wird das Stechen nicht auf derselben Bahn, mit demselben Bremswagen oder am gleichen Tag durchgeführt, kann der erste Fahrer den ersten Zug machen oder sich um sechs Startnummern zurücksetzen lassen.

E. Proteste

1. Jeder Wettbewerber, der das Gefühl hat, das Fahrzeug eines anderen Teilnehmers entspräche nicht dem Reglement, kann gegen dieses Fahrzeug Einspruch einlegen. Der Team Chef protestiert im Namen des Teilnehmers vor der Internationalen Jury, bzw. dem Bahnkommissar. Er muss dabei ein Pfand in Höhe von 100 Euro hinterlegen. Entspricht das Fahrzeug dem Reglement, wird das Pfand einbehalten; entspricht es nicht dem Reglement, wird das Pfand dem Protestierenden zurückerstattet. Der Protest muss schriftlich verfasst werden und der Jury ausgehändigt werden, bevor der Wettkampf beendet ist.
 - In der DTTO wird der Protest schriftlich dem Bahnkommissar oder einer der Techn. Kommissare ausgehändigt, sonst wie vor.
2. Ein Vertreter des EGPC hat einen Tag Zeit, das Fahrzeug zu überprüfen. Während dieser Zeit kann das Fahrzeug weiterhin teilnehmen.
 - Bei DTTO Veranstaltungen ein Vertreter der DTTO.
3. Wird die Legalität des Kraftstoffes oder der Hubraum des Motors angezweifelt, muss Protest eingelegt werden bevor das Fahrzeug die Bahn verlässt. Das Pfand beträgt in diesen Fällen 200 Euro.

F. Umweltschutzregeln

1. Alle während eines Pulls aus einem Fahrzeug ausgelaufenen Flüssigkeiten müssen in einem speziell dafür konstruierten, an dem Fahrzeug montierten Behälter so aufgefangen werden, dass diese Flüssigkeiten nicht auf die Bahn gelangen können. (ausgenommen Kühlflüssigkeit)
2. Es ist für jedes Fahrzeug Pflicht, eine Kunststoffplane oder ein anderes undurchlässiges Material bei sich zu führen, das im Fahrerlager unter den Traktor gelegt werden muss. Nach der Veranstaltung muss das Team dafür sorgen, dass eventuell ausgelaufene Flüssigkeit fachgerecht entsorgt und die Plane wieder mitgenommen wird. Es darf kein Öl oder andere Flüssigkeit ins Erdreich gelangen.
3. An der Bahn müssen auf jeder Seite mind. drei (3) mit mind. 60 Liter Wasser gefüllte Behälter mit jeweils einem 10 Liter-Eimer aufgestellt sein. Für den Fall eines Feuers ausbruchs muss trainiertes Personal in der Nähe sein, das mit diesem Wasser löschen kann.

G. Zusammenfassung von Gründen für eine Disqualifikation

1. Verlust von Ballastgewichten unter grüner Flagge.
2. Verlust oder Sicherheitseinrichtungen oder Ausfall der Sicherheitseinrichtungen unter grüner Flagge.
3. Übermäßiger Verlust von Flüssigkeit bei grüner Flagge (gleichmäßiger oder pulsierender Fluss, der sich über die Bahn ergießt, oder ein Fleck von mehr als 20 cm Durchmesser). Ausgenommen Kühlflüssigkeit.
4. Verwendung von nicht erlaubtem Treibstoff (Nitromethan, Nitrooxid, andere Sauerstoffträger oder Verbrennungsbeschleuniger).
5. Überschreitung der seitlichen Bahnbegrenzungen durch das ziehende Fahrzeug oder Berührung der Kreidemarkierungen.
6. Unsichere Fahrweise.
7. Verwendung unzulässiger Ausrüstung.
8. Start unter roter Flagge.
9. Bei der Verwendung eines nicht dem Reglement entsprechenden Zugpendels drohen der Entzug aller Punkte und eine Sperrung für ein Jahr und zehn Tage vom Tage der Zuwiderhandlung an.
10. Jede absichtliche Verletzung des Reglements gilt als illegal und wird nach Ermessen des DTTO Vorstands bestraft.
11. Eine Entscheidung des Bahnkommissars ist endgültig und kann nicht angefochten werden. Wird jedoch eine gute und vernünftige Begründung hervorgebracht, kann der Bahnkommissar sein Urteil revidieren oder abändern.

H. Wertung zur deutschen Meisterschaft

Die Wertung zur deutschen Meisterschaft (DM) erfolgt nach Punkten.

Beim Endlauf zur DM werden die Punkte je Klasse und Traktor, abzüglich Streichergebnisse, von allen Läufen der DM des entsprechenden Jahres addiert.

Die Platzierung erfolgt nach Höhe der Punktezahl.

Punkte je

Platz	Punkte
1	26
2	20
3	15
4	11
5	8
6	7
7	6
8	5
9	4
10	3
11	2
ab 12	1

Meisterschaftslauf:

Streichergebnisse

In Form von Streichergebnissen bleiben die schlechtesten Läufe bzw. nicht teilgenommene Veranstaltungen bei der Bewertung zur DM unberücksichtigt.

Anzahl Streichergebnisse in Abhängigkeit von der Anzahl Meisterschaftsläufe:

- bis 9 ML = 1 Streichergebnis
- 10 bis 12 ML = 2 Streichergebnisse
- ab 13 ML = 3 Streichergebnisse.

Haben mehrere Teilnehmer die gleiche Punktezahl, so erfolgt die Wertung anhand der Gesamtpunktezahl ohne Streichergebnisse.

Ist auch diese gleich, zählt die Anzahl des direkten Vergleichs.

Können mehre Traktoren in einem Stechen nicht antreten, so wird die Punktezahl der entsprechenden Teilnehmer addiert und gleichmäßig aufgeteilt.

Bei Abbruch oder Ausfall einer Veranstaltung oder einzelner Klassen erhalten alle zu der betroffenen Klasse gemeldeten und anwesenden Teilnehmer 7 Punkte.

1. Ein Versuch ist definiert als eine Bewegung des Bremswagens von mindestens 3 cm. erfolgte.
2. Die Startberechtigung zur EM erfolgt entsprechend der DM- Wertung in der jeweiligen Klasse. Falls ein Traktor nicht starten kann geht die Startberechtigung vorzugsweise an den Nächstplatzierten.

Anmerkung:

Dieses Reglement wurde in Zusammenarbeit mit dem EGPC, dem Tech & Safety Board der ETPC unter Mitwirkung dem EGPC angehörenden Mitgliedernationen überarbeitet und durch das ETPC Gremium verabschiedet.

Dieses Reglement wurde basierend auf den in der DTTO e.V. und der ETPC gültigen Regularien und Bestimmungen erstellt.

Bei Fragen zu dem Reglement steht der nationale Verband gerne zu Auskünften bereit.

Kontakt zur DTTO e.V. über www.dtto.de .